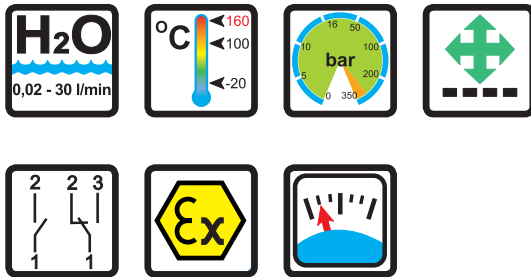


# Strömungswächter Strömungsanzeiger

## RVM/UA-2



### Einsatzgebiete

#### Messprinzip

- Schwebekörper

#### Anwendungsgebiete

- Maschinenbau
- Medizintechnik
- Pharmazeutische Industrie
- Chemische Industrie
- Forschung & Entwicklung
- Kühlsysteme und Kühlkreisläufe

#### Charakteristika

- Beliebige Einbaulage
- Hohe Funktionssicherheit
- Hohe Schaltgenauigkeit
- Stufenlose Einstellung des Schaltpunktes
- Hohe Druckfestigkeit
- Gewindeanschluss, Sondergewinde auf Anfrage

#### Montagehinweis

- Die Betriebsanleitung für RVM/UA ist unbedingt zu beachten!

### Betriebsdaten

|                    |  |
|--------------------|--|
| Betriebsdruck max. | 300 bar (Messing)<br>350 bar (Edelstahl) |
| Druckverlust       | 0,02 - 0,3 bar                           |
| Temperatur max.    | 100 °C (optional 160 °C)                 |
| Messgenauigkeit    | ±10 % vom Endwert                        |

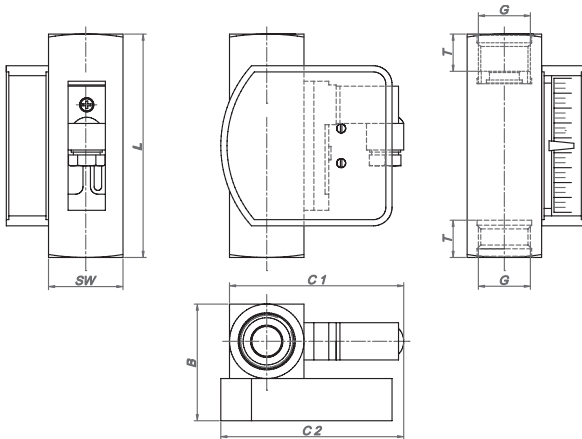
### Messbereiche

| Typ         | Schaltbereich für H <sub>2</sub> O bei 20 °C <sup>(1)</sup> |               |       |
|-------------|---|---------------|-------|
|             | [l/min]   | [gph]         | [gpm] |
| RVM/UA-2/02 | 0,02 - 0,2  | 0,3 - 3,35    |       |
| RVM/UA-2/06 | 0,2 - 0,6   | 3,2 - 9,5     |       |
| RVM/UA-2/1  | 0,4 - 1,8   | 6,5 - 28,5    |       |
| RVM/UA-2/3  | 0,8 - 3,2   | 13,0 - 51,0   |       |
| RVM/UA-2/7  | 2 - 7   | 32,0 - 111,0  |       |
| RVM/UA-2/13 | 3 - 13  | 48,0 - 205,0  |       |
| RVM/UA-2/20 | 4 - 20  | 65,0 - 315,0  |       |
| RVM/UA-2/30 | 8 - 30  | 130,0 - 480,0 |       |

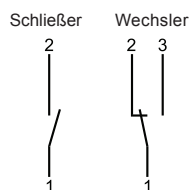
<sup>(1)</sup> Die angegebenen Werte sind Abschaltpunkte, andere Schaltbereiche auf Anfrage.

## Technische Daten

### Technische Zeichnung



### Schaltbild



### Elektrische Daten

|   |                                   |
|---|-----------------------------------|
| <b>Wechsler</b> <sup>(3)</sup>  | 250V • 1,5A • 50VA <sup>(2)</sup> |
| <b>Schließer</b>  | 230V • 3A • 60VA                  |
| <b>ATEX II 2 G Ex mb II T6 &amp; ATEX II 2 D Ex tD A21 IP67 T80 °C</b>  |                                   |
| <b>ATEX II 2 G Ex mb II T5 &amp; ATEX II 2 D Ex tD A21 IP67 T100 °C</b> |                                   |
| <b>Wechsler</b>   | 250V • 1A • 30VA                  |
| <b>Schließer</b>  | 250V • 2A • 60VA                  |
| <b>Wechsler M 12x1 (-20 °C - 85 °C)</b>                                 | 125V • 1,5A • 50VA <sup>(2)</sup> |
| <b>Schliesser M 12x1 (-20 °C - 85 °C)</b>                               | 125V • 3A • 60VA                  |
| <b>Wechsler SPS</b> <sup>(3)</sup>                                      | 250V • 1A • 60VA                  |

#### Schutzart:

IP65: Gerätestecker DIN 43650 Form C oder Gerätestecker M 12x1

IP67: 1 m angegossenes Kabel (bei EEx-Ausführung 2 m)

#### Ausgangssignal

Der Kontakt öffnet / wechselt, wenn der Durchfluss den eingestellten Schalterpunkt unterschreitet.

#### Spannungsversorgung

Nicht erforderlich (potentialfreie Reedkontakte)

#### Steckertypen

Andere Steckertypen oder Kabellängen auf Anfrage

<sup>(2)</sup> Mindestlast 3 VA

<sup>(3)</sup> Nur mit Gerätestecker möglich

### Typenübersicht

| Typ:<br>RVM/UA- | Einbaumaße [mm] |    |    |      |    |    |    |    |    |     | Gewicht<br>ca. [g] |
|-----------------|-----------------|----|----|------|----|----|----|----|----|-----|--------------------|
|                 | SW              | D  | B  | G    | DN | T  | L  | C1 | C2 |     |                    |
| 2/02            |                 |    |    |      |    |    |    |    |    |     |                    |
| 2/06            |                 |    |    |      |    |    |    |    |    |     |                    |
| 2/1             |                 |    |    |      |    |    |    |    |    |     |                    |
| 2/3             |                 |    |    |      |    |    |    |    |    |     |                    |
| 2/7             | 30              | 30 | 47 | 1/2" | 15 | 14 | 90 | 71 | 74 | 570 |                    |
| 2/13            |                 |    |    |      |    |    |    |    |    |     |                    |
| 2/20            |                 |    |    |      |    |    |    |    |    |     |                    |
| 2/30            |                 |    |    |      |    |    |    |    |    |     |                    |

### Werkstoffe

#### Messing-Ausführung

##### medienberührende Teile:

|          |                    |
|----------|--------------------|
| Feder:   | 1.4571             |
| Magnete: | Hartferrit         |
| Gehäuse: | Messing vernickelt |

Alle weiteren medienberührenden Teile: Messing

#### Edelstahl-Ausführung

##### medienberührende Teile:

|          |            |
|----------|------------|
| Feder:   | 1.4571     |
| Magnete: | Hartferrit |
| Gehäuse: | 1.4571     |

Alle weiteren medienberührenden Teile: 1.4571