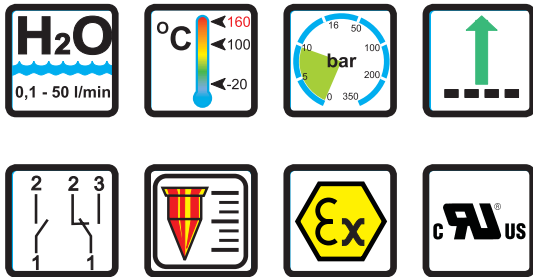


Strömungswächter Strömungsanzeiger

DWG



Einsatzgebiete

Messprinzip

- Schwebekörper

Anwendungsgebiete

- Kühlsysteme und Kühlkreisläufe
- Maschinenbau
- Medizintechnik
- Pharmazeutische Industrie
- Chemische Industrie
- Forschung & Entwicklung

Charakteristika

- Hohe Funktionssicherheit
- Hohe Schaltgenauigkeit
- Großer Schaltbereich
- Stufenlose Einstellung des Schaltpunktes durch den Anwender
- EX-Ausführung nach ATEX erhältlich
- Skalen sind in das Schauglas eingebrannt
- Gewindeanschluss, Sondergewinde auf Anfrage

Montagehinweis

- Die Betriebsanleitung für DWG ist unbedingt zu beachten!

Betriebsdaten

Betriebsdruck max.	10 bar
Druckverlust	0,01 - 0,2 bar
Temperatur max.	100 °C (optional 160 °C)
Messgenauigkeit	±5 % vom Endwert

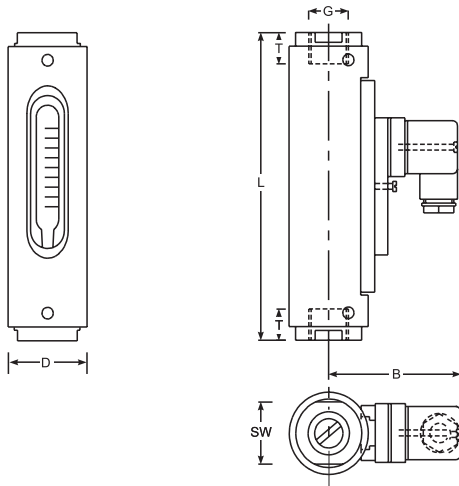
Messbereiche

Typ	Schaltbereich für H ₂ O bei 20 °C ⁽¹⁾		
	[l/min]	[gph]	[gpm]
DWG-1,5	0,1 - 1,5	1,6 - 23,8	
DWG-3	0,2 - 3	3,2 - 47,5	
DWG-8	0,3 - 8	5,0 - 127,0	
DWG-12	1 - 12	16,0 - 190,0	
DWG-18	2 - 18	32,0 - 285,0	
DWG-35	3 - 35	48,0 - 550,0	
DWG-50	4 - 50	60,0 - 790,0	

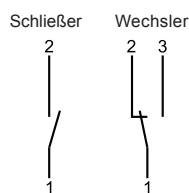
⁽¹⁾ Die angegebenen Werte sind Abschaltpunkte, andere Schaltbereiche auf Anfrage.

Technische Daten

Technische Zeichnung



Schaltbild



Typenübersicht

Typ:	Einbaumaße [mm]							Gewicht ca. [g]
	SW	D	B	G	DN	T	L	
DWG-1,5				1/4"	8	14	132	
DWG-3	32	43	73	3/8"	10	14	135	625
DWG-8				1/2"	15	15	135	
DWG-12				1/2"	15	15	163	
DWG-18	32	43	73	3/4"	20	16	167	650
DWG-35	41	50	76	3/4"	20	18	164	850
DWG-50				1"	25	19	184	1000

Elektrische Daten

Wechsler 250V • 1,5A • 50VA ⁽²⁾

Schließer 250V • 3A • 100VA

ATEX II 2 G Ex mb II T6 & ATEX II 2 D Ex tD A21 IP67 T80 °C

ATEX II 2 G Ex mb II T5 & ATEX II 2 D Ex tD A21 IP67 T100 °C

Wechsler 250V • 1A • 30VA

Schließer 250V • 2A • 60VA

Wechsler M 12x1 (-20 °C - 85 °C) 250V • 1,5A • 50VA ⁽²⁾

Schliesser M 12x1 (-20 °C - 85 °C) 250V • 3A • 100VA

Wechsler SPS 250V • 1A • 60VA

Schutzart:

IP65: Gerätestecker DIN 43650 Form A

IP67: 1 m angegossenes Kabel (bei EEx-Ausführung 2 m)
 oder Gerätestecker M 12x1

Ausgangssignal

Der Kontakt öffnet / wechselt, wenn der Durchfluss den eingestellten Schwellwert unterschreitet.

Spannungsversorgung

Nicht erforderlich (potentialfreie Reedkontakte)

Steckertypen

Andere Steckertypen oder Kabellängen auf Anfrage

⁽²⁾ Mindestlast 3 VA

Werkstoffe

Messing-Ausführung

medienberührende Teile:

Schwabekörper: Messing vernickelt

Schauglas: Duran® 50

Dichtungen: NBR

(optional FKM, EPDM) ⁽³⁾

alle weiteren medienberührenden Teile: Messing vernickelt

nicht medienberührende Teile:

Gehäuse: Aluminium eloxiert

Edelstahl-Ausführung

medienberührende Teile:

Schwabekörper: 1.4571

Schauglas: Duran® 50

Dichtungen: FKM

(optional NBR, EPDM) ⁽³⁾

alle weiteren medienberührenden Teile: 1.4571

nicht medienberührende Teile:

Gehäuse: Aluminium eloxiert

⁽³⁾ Andere Dichtungsmaterialien auf Anfrage